

ARRETE TEMPORAIRE N° A_ 2024 _ N° 44/24
REGLEMENTANT LA CIRCULATION CHEMIN DE COUTCHOUGUS

6.1.3
DGS/PM

PUBLIÉ LE 9 FEVRIER 2024

Le Maire de la Ville de Sorgues,

VU, le Code Général des Collectivités Territoriales et notamment ses articles L.2122-18 et L.2122-20, mais aussi ses articles L.2212-1 et suivants et L.2213-1,

VU, la délibération n°DCM-2020-29 de la séance du Conseil Municipal du 28 mai 2020 portant élection du Maire,

VU, les arrêtés en date du 9 juin 2020, 20 août 2020, 27 mai et 16 septembre 2021 par lesquels le Maire délègue ses pouvoirs aux Elus délégués,

VU, l'instruction interministérielle sur la signalisation routière, approuvée par l'arrêté interministériel du 6 novembre 1992 livre I - 8° partie - signalisation temporaire ;

VU, le code de la route et notamment ses articles R 110-1 et suivant, R 411-5, R 411-8, R 411-18 et R 411-25 à R 411-28, et les articles L.325-1 à L.325-3,

VU, le code pénal et notamment son article R 610-5,

VU, la demande de l'entreprise SRV BAS MONTEL relative à des travaux de terrassement de 26 ML pour un câble Enedis, chemin de Coutchougus,

VU, la permission de voirie n° 141163 délivrée par la Communauté d'Agglomération les Sorgues du Comtat le 5 février 2024,

CONSIDERANT que pour permettre l'exécution des travaux et assurer la sécurité des ouvriers de l'entreprise et des usagers de la voie, il y a lieu de réglementer la circulation,

ARRETE

ARTICLE 1 - Dans le cadre de travaux de terrassement de 26 ML pour un câble Enedis, la circulation des véhicules sera alternée manuellement chemin de Coutchougus, du **15 au 16 FEVRIER 2024**.

ARTICLE 2 - L'entreprise SRV BAS MONTEL devra mettre en place la pré-signalisation et la signalisation indiquant la zone de travaux.

ARTICLE 3 - Les véhicules prioritaires (pompiers, police, gendarmerie) sont autorisés à circuler et à intervenir dans la zone des travaux.

ARTICLE 4 - Monsieur le Maire, Monsieur le Directeur général des services, le Commandant de la Brigade de Gendarmerie, la directrice de la Police Municipale sont chargés, chacun en ce qui le concerne, de l'exécution du présent arrêté qui sera affiché sur les lieux.

SORGUES, le 6 février 2024

Certifié exécutoire par le Maire
Compte tenu de la publication
Le 9/02/2024
Pour le Maire et par délégation
Le CDS, responsable adjoint de la police municipale
Joaquin CORTES

LE MAIRE, Thierry LAGNEAU
Pour le Maire et par délégation,
L'adjoint délégué à la circulation,
Dominique DESFOUR

Le présent arrêté peut faire l'objet dans un délai de deux mois à compter de sa notification ou publication :

- d'un recours gracieux auprès de Monsieur le Maire de Sorgues,
- d'un recours contentieux auprès du tribunal administratif de Nîmes

Le tribunal administratif peut également être saisi par l'application informatique Télérecours accessible par le site internet : www.telerecours.fr



Le Président de la Communauté d'Agglomération
« Les Sorgues du Comtat »

à

SRV BAS MONTEL
863 Chemin de la Malautière
BP 7
84701 SORGUES CEDEX 1

Monteux, le 05/02/2024

N/Réf : CG/PDD/MP/ED/VN/141163

Objet : terrassement de 26 ml pour un câble Enedis- chemin de Coutchougus à Sorgues

Madame, Monsieur,

J'ai l'honneur de vous accorder la permission de voirie liée au chantier cité en objet sous réserve que les prescriptions suivantes soient respectées :

- Afin d'appliquer la réglementation en vigueur concernant l'exécution de travaux à proximité des réseaux, vous devrez être en mesure de justifier avoir déclaré le chantier sur le guichet unique www.reseaux-et-canalizations.gouv.fr et maintenir le marquage des réseaux jusqu'à la fin des travaux.

- Les revêtements de surfaces, chaussée ou trottoir, seront découpés à la scie diamantée avec reprise des finitions à l'identique.

En cas de trottoir en béton désactivé, la reprise devra être faite de joint à joint et à l'identique.

La tranchée sous chaussée sera fouillée de biais par rapport à l'axe longitudinal de la voie. Le remblaiement au-dessus du sable ou grain de riz pour enrobage des canalisations sera constitué en GNT 0/315 mm en terrain sec, ou 0/60 mm en terrain humide avec compactage par couches successives de 20 cm.

La couche de base sera constituée de 14 cm de GNT 0/20, suivant la fiche profil type ci-joint.

Avant la réalisation de la couche de roulement de 6 cm d'enrobé à chaud avec débord de 10 cm, le redécoupage de l'enrobé existant devra être effectué avec des bords droits et parallèles (pas de dentelage autorisé). Les joints seront fermés à l'émulsion de bitume sablé.

À la fin du chantier, les marquages au sol existants seront refaits à l'identique et la voirie sera nettoyée.

- L'accès des propriétés riveraines et les écoulements des eaux pluviales devront être constamment assurés.

- Les déblais de chantier non utilisés provenant des travaux seront évacués et transportés en décharge autorisée à recevoir les matériaux extraits par les soins du bénéficiaire de la présente autorisation.

Cette autorisation est délivrée pour 02 jours à compter du 15 février 2024 et un renouvellement devra impérativement être demandé si les travaux n'ont pas été réalisés dans ce délai. Un technicien communautaire pourra à tout moment contrôler le bon respect de ces prescriptions. Le permissionnaire est tenu d'assurer toutes les facilités d'accès au laboratoire routier, à ces frais, pour effectuer les travaux de contrôles jugés nécessaires. La durée de garantie est d'une année. Lorsque le gestionnaire de la voie constate des défauts au cours de l'année de garantie et les notifie au pétitionnaire, ce dernier est tenu de procéder à la remise en état sans délai.

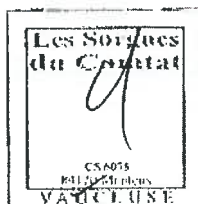
- Les riverains seront prévenus au minimum 72 heures avant le commencement des travaux et les accès publics et privés seront maintenus de jour comme de nuit. Par ailleurs, les fouilles, dénivellations, matériels et dépôts de matériaux devront être signalés en permanence par des panneaux réglementaires.

- Les modifications de stationnement et/ou de circulation induites par le chantier devront faire l'objet d'un arrêté municipal, la collectivité se réservant le droit de récupérer la chaussée en cas de nécessité.

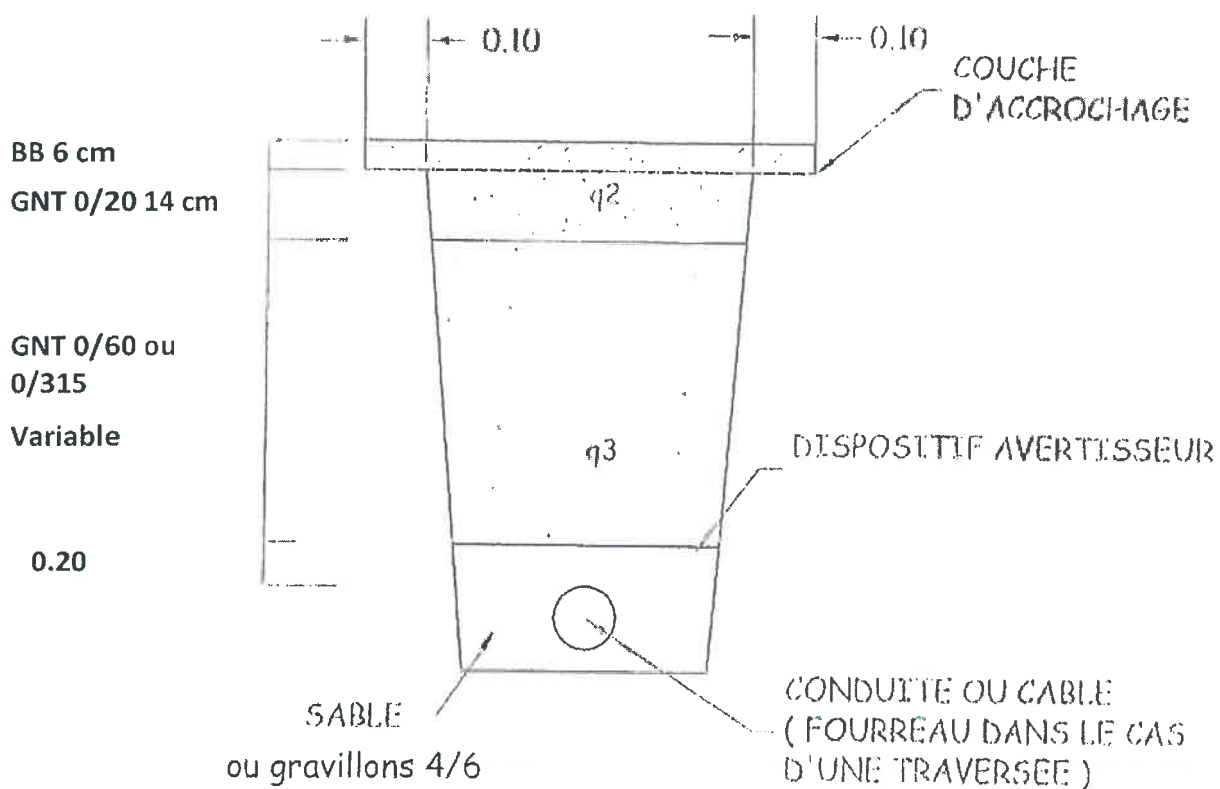
Je vous précise que votre seule responsabilité sera engagée en cas d'incident ou d'accident survenu du fait des travaux entrepris.

Je vous prie d'agréer, Madame, Monsieur, l'expression de mes sentiments distingués.

Christian GROS,
Le Président de la Communauté d'Agglomération
Les Sorgues du Comtat.



FRAISAGE OU SCIAGE PREALABLE
DES BORDS DE LA TRANCHEE



q2,q3 = qualité de compactage